

# 長浜ものづくり TECH 2022 出展者募集要項

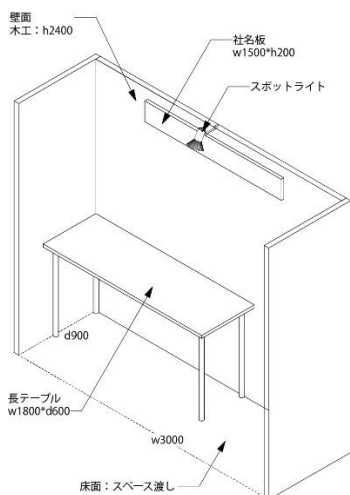
## 開催概要

- ① **趣旨** 湖北地域の中小企業等を一堂に会し、技術力や企画力のアピール、製品、商品、サービス等のPR、販路開拓等を目的とした展示会を開催します。  
本事業は参加者のビジネスチャンスの拡大、出展企業間における幅広い交流の促進を図るもので、地域金融機関等と連携し多くの地元企業に自社技術や製品を発信し、参加企業に新たな受注・発注の取引先が創出されることを目的とした取り組みです。  
また、併せて学生を対象にPRすることで、地元企業の魅力発信や就労意識の向上を図り地元定着を目指します。
- ② **開催日時** 2022年11月11日（金）10時～17時  
12日（土）10時～16時
- ③ **開催場所** 長浜商工会議所 1・2階 特別会場 長浜市高田町12番34号

## 出展について

- ① **応募資格** 湖北地域（長浜市・米原市）に本社、支社もしくは営業所を有する事業者で製造業、ものづくり企業
- ② **募集期間** 2022年8月3日（水）～9月2日（金）17時まで（予定）
- ③ **出展料** 無料 ただし、展示ブース標準仕様（※下記参照）以外は自社負担
- ④ **募集者数** 25ブース（予定） 先着順
- ⑤ **展示ブース標準仕様および会場イメージ図**

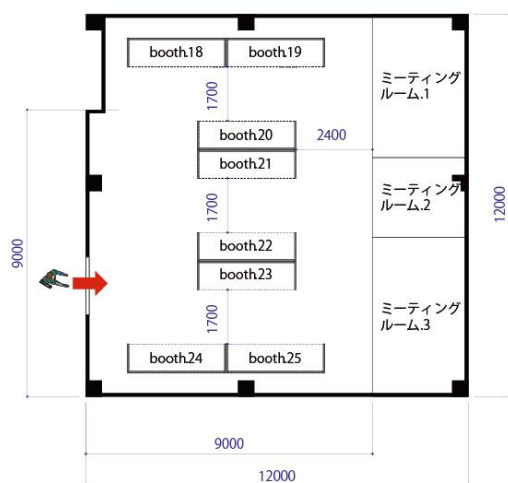
### 【展示ブース標準仕様】



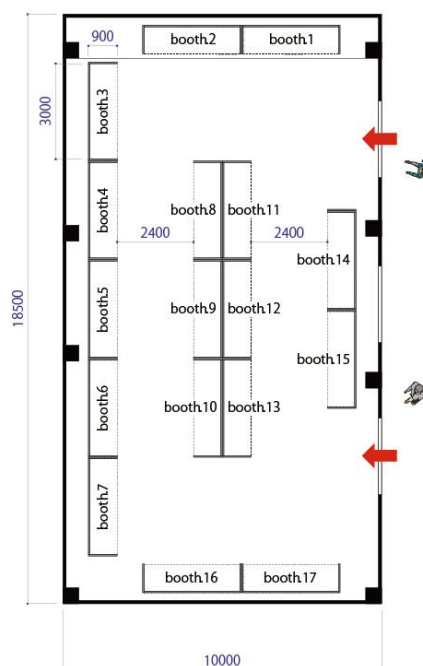
- ・バックパネル・サイドパネル（白色パネル）
  - ・蛍光灯（1小間につき1灯）
  - ・床パンチカーペット
  - ・受付カウンター  
（1小間につき1台 W900mm×D600mm×H800mm）
  - ・椅子（1小間につき2脚）
  - ・コンセント（2口1個）
- ※100V 交流単相2線式 10A：設置個数は小間数を上限とする。

【会場イメージ図】 ※出展状況によっては変更が生じる場合があります

■ 1階



■ 2階



## ⑥ 出展に関する注意事項

- ・ 展示ブース標準仕様を除き、自らをPRする展示物等の製作、準備及び搬入等に係る費用は出展者の負担となります。
- ・ ブースの配置については出展者が決定した後に事務局からご連絡いたします。
- ・ 新型コロナウイルス感染症対策として、検温器及び消毒液の設置はこちらで用意いたします。
- ・ 出展ブース以外（通路、ホール等）でのパンフレット配布、アンケート回収、呼び込み等の行為を禁止します。
- ・ 各出展製品については各自で十分な注意を払ってください。搬入出までの全期間を通じての破損、紛失、盗難等が発生した場合でも事務局は一切責任を負いません。

## 申し込みについて

別紙申込用紙に必要事項をご記入の上、メールまたはFAXにて9月2日（金）17時までにお申し込みください。

なお、募集期間までに応募者数に至った場合は早期に締め切りとさせていただく場合がございますのでご了承ください。

## スケジュールについて

日付	内容
8月3日(水) ～9月2日(金)	出展募集
9月9日(金)	出展者決定通知発送
9月27日(火)	出展者向け説明会 ※出展決定者のみ
11月10日(木)	搬入・ブース装飾作業 9時～16時
11月11日(金)	展示会1日目 10時～17時
11月12日(土)	展示会2日目 10時～16時
11月12日(土)	搬出・撤去作業 16時30分～18時

## 運営について

- ① **主催** 長浜商工会議所
- ② **共催** 長浜工業会、長浜市商工会、米原市商工会
- ③ **後援** 滋賀県、長浜市、米原市、長浜市教育委員会、長浜バイオ大学、一般社団法人滋賀経済産業協会、株式会社滋賀銀行、株式会社大垣共立銀行、株行会社関西みらい銀行、株式会社京都銀行、長浜信用金庫、湖北地域雇用対策協議会

## その他

- ・新型コロナウイルスの感染状況により、事業の開催内容を変更する場合がございますのであらかじめご了承ください。この場合、参加のために支出した費用やこれに起因、関連する一切の損害については、事務局はこれを負担しません。
- ・展示会場内は搬入出時・会期中を通じて全館禁煙となっております。

## お問合せについて

事務局



NAGAHAMA  
Chamber of  
Commerce  
and Industry

# 長浜商工会議所

電話：(0749) 62-2500

FAX：(0749) 62-8001

メール：cci@nagahama.or.jp

担当：山口・北川



## アプリケーション **長浜商工会議所 News** リリース!

会議所からの情報は便利なアプリをご利用ください。

■Android・タブレットをご利用の方



からダウンロード



■Iphone・ipad をご利用の方



からダウンロード

